

Вольтамперметр ВАР-М01 63А/450В

ТУ 4221-001-31928807-2014

- ♦ Питание от контролируемого напряжения
- ♦ Измерение среднеквадратичных значений напряжений и токов
- ♦ Измерение потребляемой мощности
- ♦ Измерение напряжения - AC35...450В
- ♦ Рабочий диапазон частот - от 45 до 65Гц
- ♦ Диапазон измеряемого тока - 0.5...63А
- ♦ Основная погрешность измерений напряжения не более ± 1 ед. младшего разряда
- ♦ Основная погрешность измерений тока не более ± 2 ед. младшего разряда
- ♦ Корпус шириной 1 модуль (17,5мм)



Назначение

Цифровой промышленный вольтамперметр ВАР-М01 63А 450В (далее вольтамперметр) предназначен для технологического контроля величины напряжения и тока в электрических цепях переменного тока, как в промышленных зонах, так и сферах ЖКХ, бытовом секторе, прочих объектах народного хозяйства. Может применяться в составе систем автоматизированного контроля и управления технологическими процессами в качестве основного или дополнительного индикатора на передвижных и стационарных объектах. Является средством технологического контроля. Периодической поверке не подлежит.

Конструкция

Вольтамперметр выпускается в пластмассовом корпусе с передним присоединением. Крепление осуществляется на монтажную рейку-DIN шириной 35 мм (ГОСТ Р МЭК 60715-2003) или на ровную поверхность. Для установки реле на ровную поверхность, фиксаторы замков необходимо раздвинуть, крепление осуществляется винтами или шурупами через отверстие в фиксаторе. Конструкция клемм обеспечивает зажим проводов сечением до 25мм². В нижней части корпуса выведен провод НВЗ-0,75 длиной 50см, для подключения к нейтральной шине. На лицевой панели прибора расположены цифровые индикаторы отображающие величину напряжения и тока, кнопка. Индикаторы имеют высокую яркость свечения, обеспечивающую считывание информации при любой освещенности. Габаритные размеры приведены на рис. 2.

Работа прибора

Вольтамперметр не требует оперативного питания и подключается непосредственно в разрыв измеряемой цепи. Проводник с измеряемым током подключается к клеммам L ВХОД и U ВЫХОД (сверху вниз или снизу вверх не имеет значения). Схемы подключения изображены на рис. 1 и корпусе прибора.

Использование кнопки для просмотра дополнительной информации:

1-е нажатие - Umax с момента последнего сброса

2-е нажатие - Umin с момента последнего сброса

3-е нажатие - количество отключений сетевого напряжения с момента последнего сброса

Удержание кнопки в течении 5 секунд - сброс.

По двойному клику кнопкой - индикация потребляемой мощности.

По повторному двойному клику кнопкой - индикация напряжения и тока.

ВНИМАНИЕ! При отсутствии тока нагрузки возможны не нулевые показания тока (до 0.6А) и мощности (до 0.1кВт).

Технические характеристики

Параметр	Ед.изм.	ВАР-М01 63А/450В
Диапазон измеряемого напряжения (RMS)	В	AC35...450
Частота измеряемого напряжения и тока	Гц	45...65, 400*
Диапазон измеряемого тока (RMS)	А	0.5...63
Основная погрешность измерений напряжения, не более		1%±1 ед. младшего разряда
Основная погрешность измерений тока, не более		2%± 1 ед. младшего разряда
Потребляемая мощность, не более	Вт	1.5
Диапазон рабочих температур	°С	-25...+55(УХЛ4) -40...+55(УХЛ2)
Температура хранения	°С	-40...+70
Помехоустойчивость от пачек импульсов в соответствии с ГОСТ Р 51317.4.4-99 (IEC/EN 61000-4-4)		уровень 3 (2кВ/5кГц)
Помехоустойчивость от перенапряжения в соответствии с ГОСТ Р 51317.4.5-99 (IEC/EN 61000-4-5)		уровень 3 (2кВ)
Климатическое исполнение и категория размещения по ГОСТ 15150-69 (не допускать образования конденсата) по исполнениям		УХЛ4, УХЛ2
Степень защиты по корпусу / по клеммам по ГОСТ 14254-96		IP40 / IP20
Степень загрязнения в соответствии с ГОСТ 9920-89		2
Относительная влажность воздуха	%	до 80 при 25°С
Рабочее положение в пространстве		произвольное
Режим работы		непрерывный
Сечение подключаемых проводников	мм ²	0.5-25 (20-4 AWG)
Габаритные размеры	мм	18 x 83 x 68,5
Масса	кг	0,1
Средний срок службы, не менее	лет	8
Средняя наработка на отказ, не менее	ч	50000

* - Спец. исполнение



Варианты схем подключения

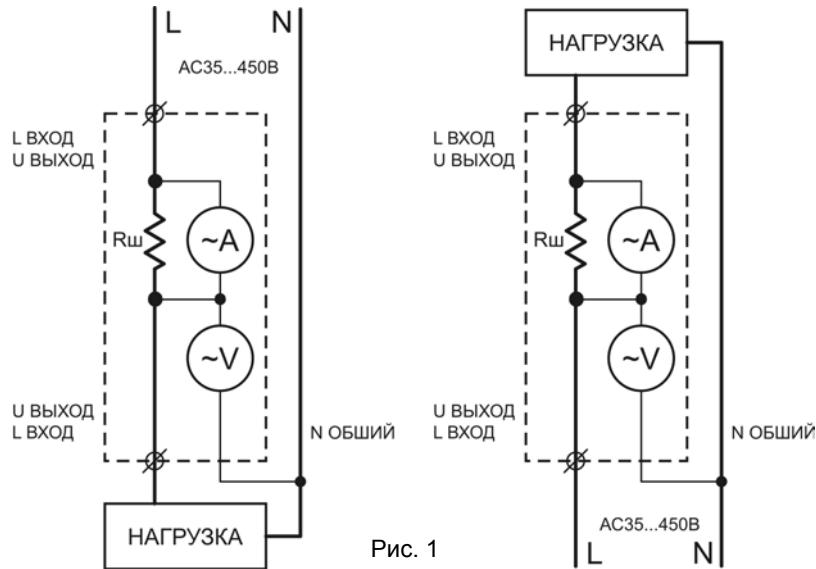


Рис. 1

Габаритные размеры

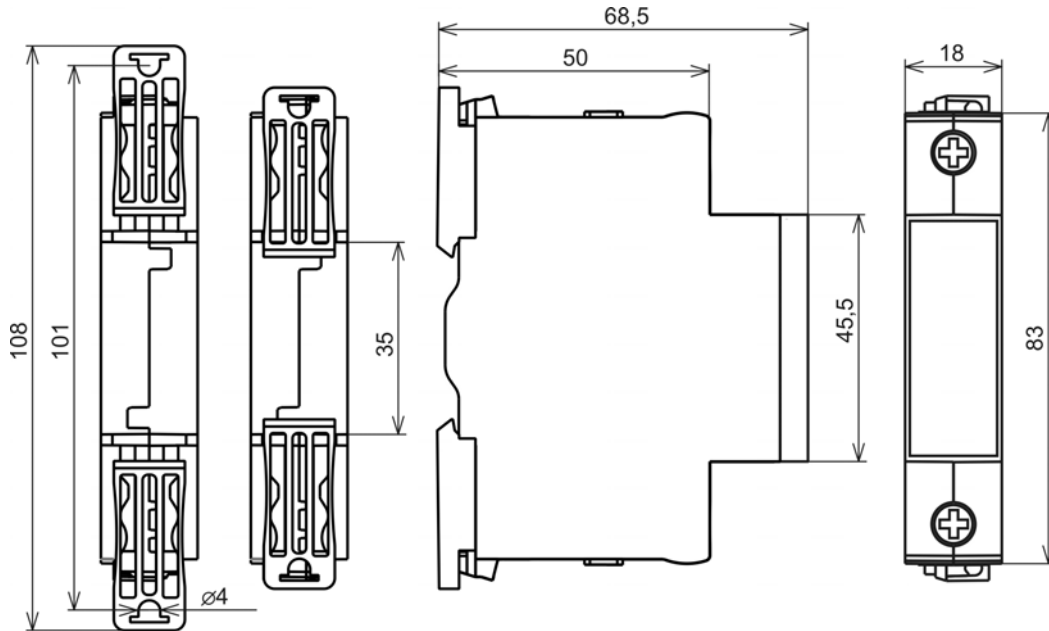


Рис. 2

Важно!
Момент затяжки винтового соединения должен составлять 4 Нм.

Комплект поставки

1. Вольтамперметр - 1 шт.
2. Паспорт - 1 экз.
3. Коробка - 1 шт.

Пример записи при заказе:

Вольтамперметр ВАР-М01 63А/450В УХЛ4

Где: **ВАР-М01** - наименование изделия,
63А - максимальный измеряемый ток
450В - максимальное измеряемое напряжение
УХЛ4 - климатическое исполнение

Код для заказа (EAN-13)	
наименование	артикул
ВАР-М01 63А/450В УХЛ4	4680019912226
ВАР-М01 63А/450В УХЛ2	4680019912318

Производитель оставляет за собой право вносить изменения в названия, конструкцию, комплектацию и внешний вид, не ухудшая при этом функциональные характеристики изделия.

Не содержит драгоценные металлы

ГАРАНТИЙНЫЕ ОБЯЗАТЕЛЬСТВА

Гарантийный срок изделия 24 месяца с момента передачи его потребителю (продажи). Если дату передачи установить невозможно, срок исчисляется с даты изготовления (указана на упаковке)

Отметку о приёмке контролёр ОТК проставляет на корпусе изделия в виде треугольного штампа с личным номером.

Претензии не принимаются при нарушении условий эксплуатации, при механических повреждениях корпуса изделия (или нарушении целостности контрольной наклейки при её наличии).

Выездное гарантийное обслуживание не осуществляется.

Дата продажи _____
(заполняется потребителем при оформлении претензии)



По истечении периода эксплуатации или при порче устройства необходимо подвергнуть его утилизации