

Модульные контакторы EN40..N с возможностью ручного управления

Номинальный ток 40 А при AC-1 / AC-7a

Универсальная катушка AC/DC



2CDC222004F0017

EN40..N

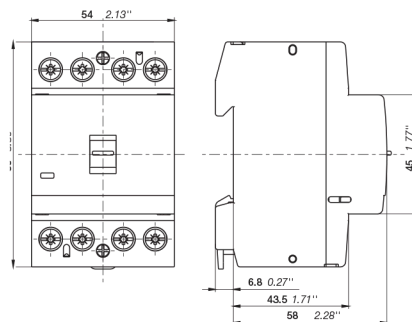
Модульные контакторы серии EN40..N предназначены для управления однофазными и трёхфазными нагрузками с токами до 40А и могут управляться как переменным, так и постоянным током. Контактторы предназначены для применения как в жилом сегменте, так и в промышленности.

Контакторы серии EN40..N имеют следующие преимущества:

- Бесшумная работа, низкое потребление электроэнергии, встроенная защита от перенапряжений и возможность ручного управления.
- Существуют версии контакторов с различными комбинациями главных контактов, а также ряд аксессуаров.

Главные контакты	Кол-во модулей (ширина)	Номинальное напряжение катушки управления (1) В AC / DC	Тип	Код заказа	Кол-во в упак.	Вес (1 шт.) кг
Индивидуальная упаковка						
	3	24	EN40-40N-01	1SAE342111R0140	1	0.410
	3	230	EN40-40N-06	1SAE342111R0640	1	0.410
	3	24	EN40-31N-01	1SAE342111R0131	1	0.410
	3	230	EN40-31N-06	1SAE342111R0631	1	0.410
	3	230	EN40-30N-06	1SAE342111R0630	1	0.410
	3	230	EN40-20N-06	1SAE342111R0620	1	0.375

(1) Другие напряжения катушки: см. таблицы напряжений катушек управления (стр. 26)



2CDC222004F0017

EN40..N

Габаритные размеры, мм, дюйм